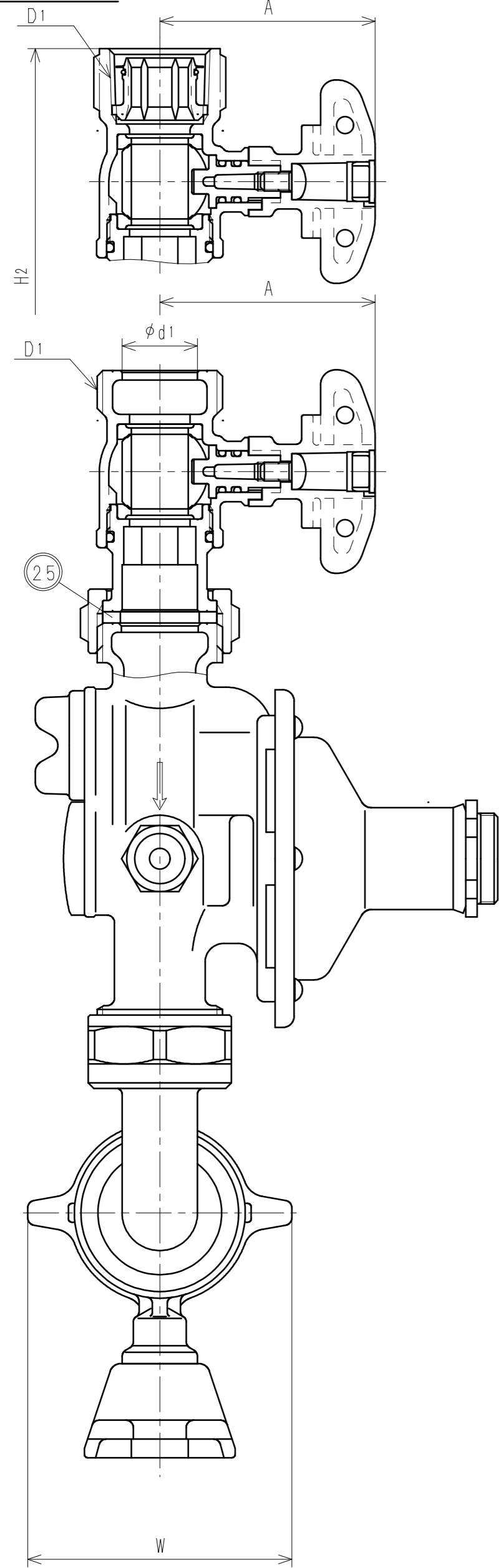
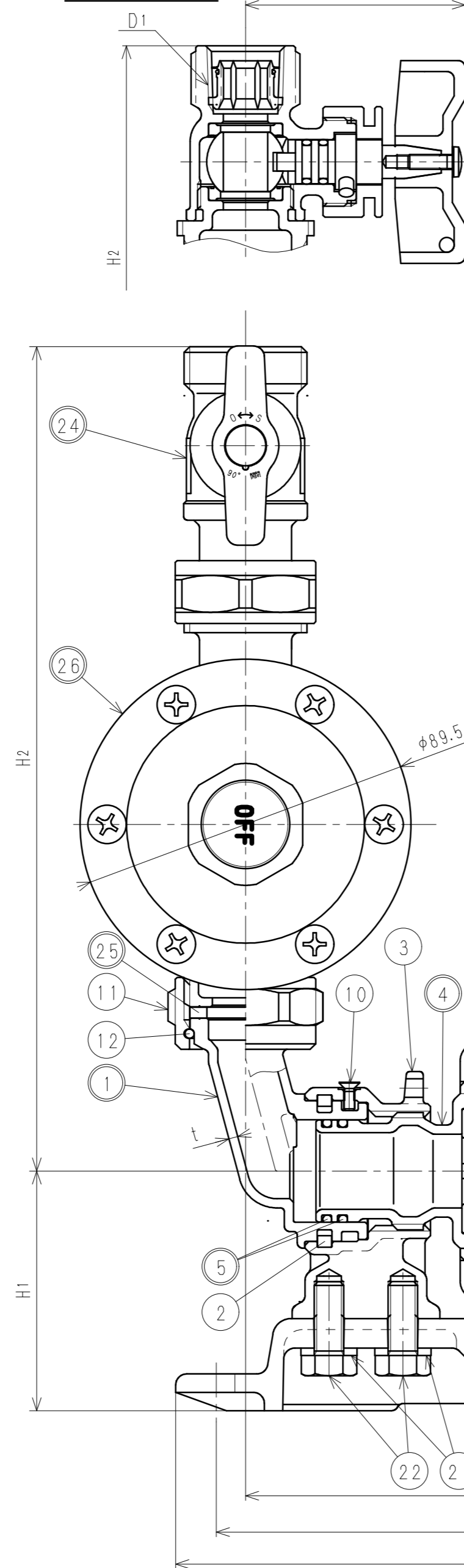


一次側テーパめねじの場合



呼び径13S(L)の場合



寸法表

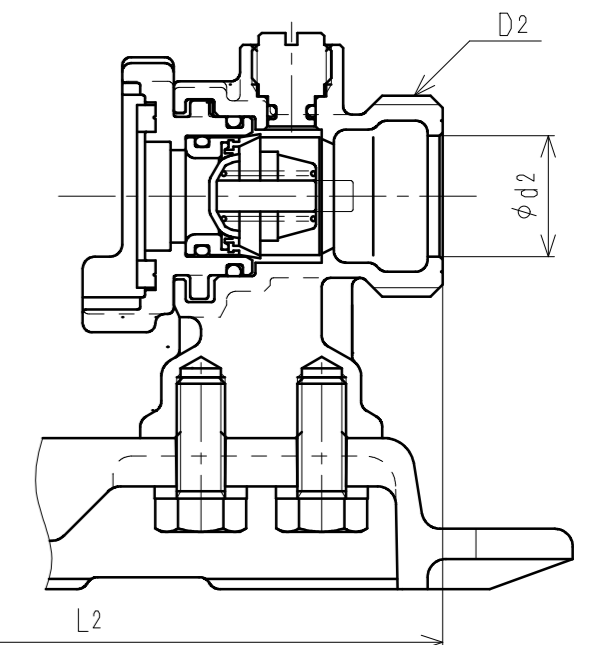
呼び径	D1		D2		L1	L2		L3	L4	d1	d2	H1	H2		W	A	t <sup>Free</sup> <sub>0.5</sub>
	テーパめねじ	平行おねじ	テーパめねじ	平行おねじ		テーパめねじ	平行おねじ						テーパめねじ	平行おねじ			
13S	Rc1/2	G3/4	Rc1/2	G3/4	119.0	100.5	98.5	238	260	13	13	65	230.5	225.0	70	60	2.5
13L	Rc1/2	G3/4	Rc1/2	G3/4	151.5	133.0	131.0	303	325	13	13	65	230.5	225.0	70	60	2.5
20	Rc3/4	G1	Rc3/4	G1	164.0	147.5	145.5	328	350	20	20	65	232.0	223.5	70	57	2.5
2013L	Rc3/4	G1	Rc1/2	G3/4	151.5	133.0	131.0	303	325	20	13	65	228.5	220.0	70	57	2.5

接水	品番	部品名	材質	規格番号	記号	摘要	接水	品番	部品名	材質	規格番号	記号	摘要
○	16	Oリング	合成ゴム		NBR		○	1	ユニオン胴	青銅鑄物6種	JIS H 5120	CAC406	鉛除去表面処理
○	17	圧抜き栓	青銅連鑄物6種 ビスマス青銅鑄物2種 耐脱亜鉛黄銅棒	JIS H 5121 JIS H 5121 JIS H 3250	CAC406C CAC902Cor903C C3531		○	2	止め輪	アセタルコポリマー		POM	
○	18	Oリング	合成ゴム		NBR		○	3	送り台座	青銅鑄物6種 ビスマス青銅鑄物2種	JIS H 5120 JIS H 5120	CAC406 CAC902	
○	19	管端コア	ポリエチレン 合成ゴム	JIS K 6922-2	PE EPDM		○	4	送りねじ	青銅鑄物6種 ビスマス青銅鑄物2種	JIS H 5120 JIS H 5120	CAC406 CAC902	鉛除去表面処理
	20	ベース	アルミニウム合金ダイカスト	JIS H 5302	ADC12	アクリル塗装	○	5	Oリング	合成ゴム		NBR	
	21	ワッシャ	浄間圧延ステンレス鋼板	JIS G 4305	SUS304-CP		○	6	送りハンドル	ABS樹脂		ABS	
	22	ボルト	ステンレス鋼棒	JIS G 4303	SUS304-B		○	7	Oリング	合成ゴム		NBR	
	23	メータ受け一次側	ABS樹脂		ABS		○	8	メータ押え一次側	アセタルコポリマー		POM	
○	24	止水栓	別紙参照				○	9	パッキン	合成ゴム		EPDM	
○	25	パッキン	合成ゴム		EPDM		○	10	止めねじ	ステンレス鋼		SUSXM7	
○	26	減圧弁	別紙参照				○	11	直結ナット	快削黄銅棒	JIS H 3250	C3604BD	
							○	12	直結リング	りん青銅線	JIS H 3270	C5191W-H	
	○	13	二次側胴	青銅鑄物6種 ビスマス青銅鑄物2種	JIS H 5120 JIS H 5120	CAC406 CAC902							鉛除去表面処理
	○	14	メータ受け二次側	アセタルコポリマー		POM							
	○	15	逆止弁	合成ゴム ばね用ステンレス鋼線		NBR JIS G 4314							

注：部品表「接水」欄の○印及び 部品引出し番号の◎印は、水道水との接水部をしめす。

対応ボルト  
M8~M12

二次側平行おねじの場合



※減圧弁の圧力設定は0.15MPa, 0.20MPa, 0.25MPa, 0.28MPa, 0.30MPaとする。

品番	一次側接続形状	二次側接続形状
MUK5 LP-UVP	平行おねじ	テーパめねじ
MUK5 LP-UP	平行おねじ	平行おねじ
MUK5 LP-GVP	テーパめねじ	テーパめねじ
MUK5 LP-GVUP	テーパめねじ	平行おねじ

承認	検図	製図	設計	品番	上記記載
坂本	福川	中尾	加藤	メータユニット	アングル
Free	mm				

株式会社 タプ子 日付 2021年 7月26日 A2

変更点	2	H2021-007	2021.7.26	圧抜き栓変更の為、2020.1.24付図面より転記 中尾	
承認	1	A190818	2020.1.24	バリエーション追加の為、2019.1.23付図面より転記 山重	
No	変更点	管理No	日付	理由	担当

該当規格